

V-8000-50

calidad asegurada



AlcristalEcuador



@AlcristalCA

Abatible de múltiples prestaciones y muy polivalente con diferentes tipos de apertura, diseños de perfiles y montajes, pudiendo cubrir cualquier hueco con garantías de estanqueidad y de funcionamiento.

Tenemos la tranquilidad de cumplir con cualquier exigencia de proyecto gracias a su amplia gama, con lo cual prácticamente estamos hablando de la carpintería polivalente.

ACRISTALAMIENTO:

La hoja se ha diseñado para acoger toda la serie de junquillos rectos y/o curvos de las series de canal Europeo de Extrugasa, pudiendo incorporarse vidrios o paneles de entre 8 y 30 mm. Gracias al diseño de los perfiles y la incorporación de los herrajes se pueden utilizar vidrios de hasta 80 Kg por hoja.

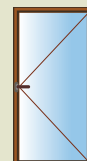
APLICACIONES Y COMPOSICIÓN:

La serie es de lo más completa, pudiendo adaptarse todo tipo de herrajes llamados "canal Europeo" pudiendo de esta forma realizarse desde fijos de todo tipo, ventanas y balconeras de una y dos hojas con oscilo-batiente o sin él, aperturas exteriores, proyectantes, pivotantes de eje horizontal o vertical, e incluso combinaciones de todo tipo pudiendo reforzarse de forma espectacular, unir módulos, formar esquinas de diferentes ángulos, etc.

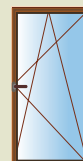
APLICACIONES Y COMPOSICIÓN



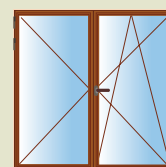
FIJOS.



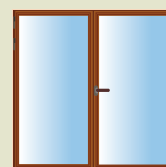
VENTANAS Y BALCONERAS DE 1 HOJA CON APERTURA INTERIOR.



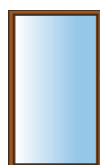
VENTANAS Y BALCONERAS DE 1 HOJA OSCILO/BATIENTE.



VENTANAS Y BALCONERAS DE 1 Ó 2 HOJAS CON 1 OSCILO/BATIENTE.



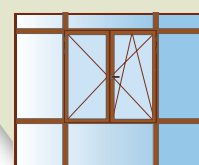
VENTANAS Y BALCONERAS DE 1 Ó 2 HOJAS CON APERTURA EXTERIOR.



VENTANAS DE DE 1 HOJA CON GIRO PIVOTANTE HORIZONTAL Ó VERTICAL.

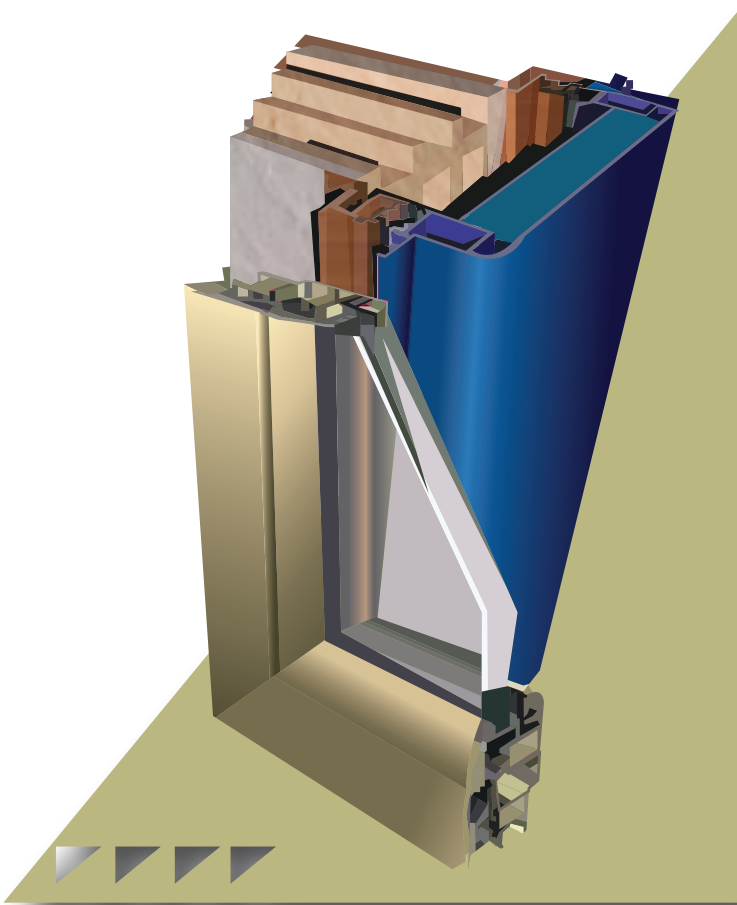


VENTANAS DE DE 1 HOJA DESLIZANTE Ó PROYECTANTE.



COMBINACIÓN DE VENTANA Y VARIOS FIJOS.

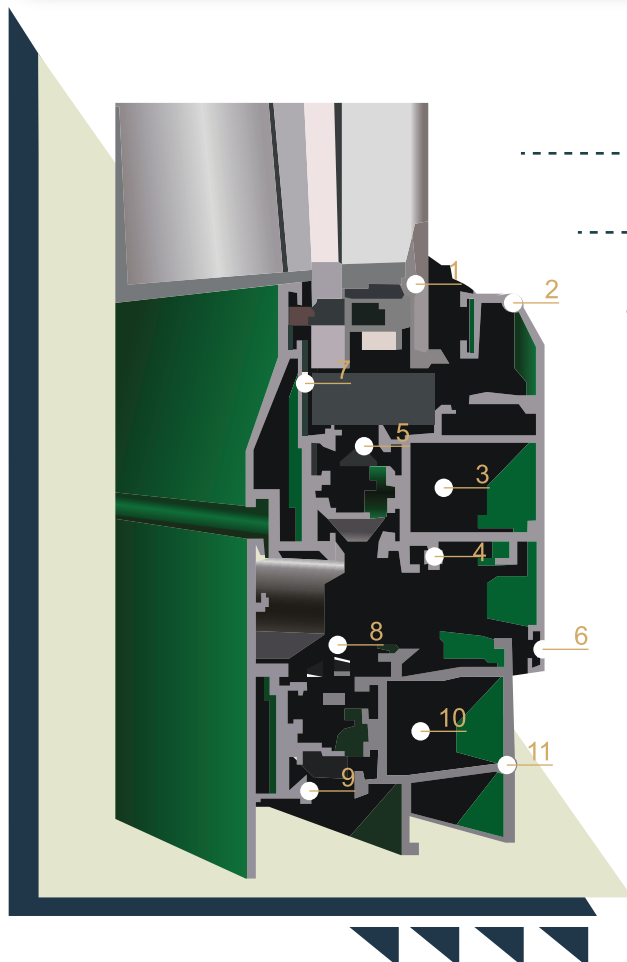
V-8000-50



DESCRIPCIÓN:

La serie "V-8000-50" la compone un marco de 50 mm de cuerpo con triple cámara y varias hojas de 57 mm.

El marco está formado por dos perfiles de aluminio unidos mediante doble barrera de poliamida en "C" de 16 mm y ensamblado a corte 45° mediante escuadra. La hoja dispone igualmente de triple cámara y la rotura la conforma una doble barrera de poliamida de 16 mm, mientras que el ensamblado se produce mediante una única escuadra de tiro y una segunda escuadra de alineamiento exterior, que produce un cierre de los cortes. La serie dispone de diferentes diseños de perfiles, incluyendo además amplias zancas, incluso con refuerzo pudiendo conseguirse una inercia suficiente para composiciones tipo galería. Existen diferentes diseños de marcos hojas, travesaños, condensaciones y esquineros. Dispone de un montante diseñado para unir galerías mediante panel o chapa cerrando una pared.



1 ESPACIO PARA VIDRIOS O PANELES DESDE 8 A 30 MM

2 JUNQUILLOS DE CLIPAR O DE GRAPA Y DE FORMA CURVA O RECTA.

3 TUBULAR PARA ESCUADRA DE TETÓN RETRÁCTIL.

4 CANALES ESTÁNDARES PARA HERRAJES DE CANAL EUROPEO.

5 DOBLE VARILLA DE POLIAMIDA DE 24 MM EN FORMA DE "C" Ó ENRASADA.

6 GOMA BATIENTE TUBULAR CON BASE RÍGIDA.

7 CAJEADO PARA UNA ESCUADRA DE ALINEAMIENTO SIMPLE.

8 GOMA CENTRAL EN EPDM, POLI-TUBULAR Y DIMENSIONADA PARA LA SERIE.

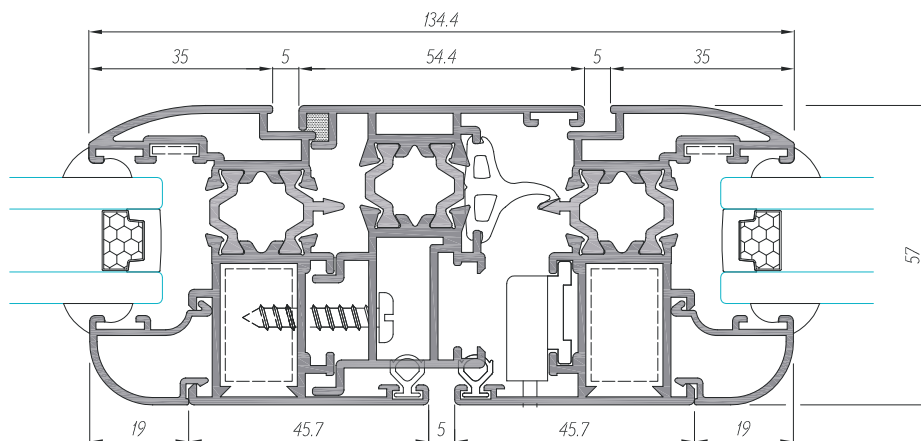
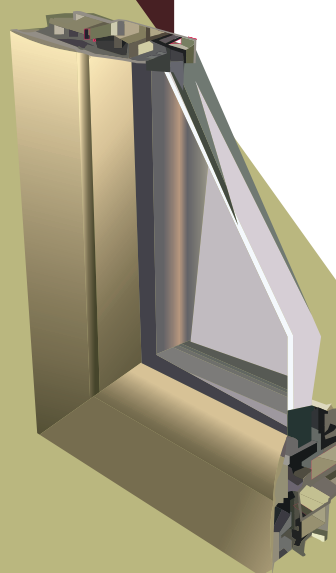
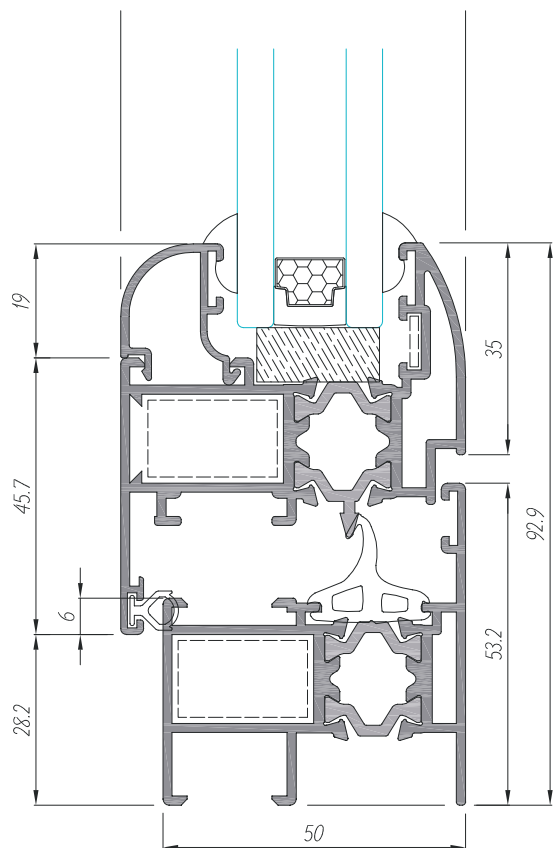
9 DOBLE VARILLA DE POLIAMIDA DE 24 MM EN FORMA DE "C" Ó ENRASADA.

10 TUBULAR PARA ESCUADRA DE TETÓN RETRÁCTIL.

11 PERFILES CON UN ESPESOR NOMINAL DE 1,5 MM EN MARCO Y HOJA.

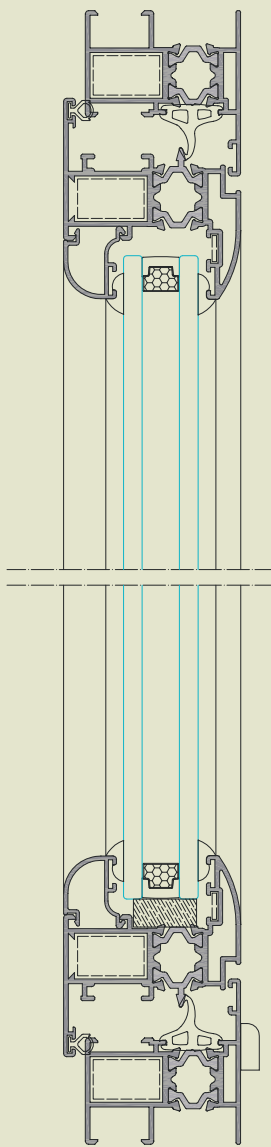
V-8000-50

SECCIÓN GENÉRICA



V-8000-50

SECCIÓN VERTICAL



SECCIÓN HORIZONTAL

