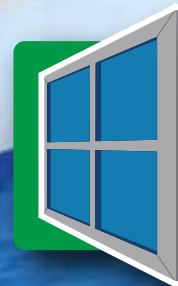


SERIE V-8000/40

FIJO, ABATIBLE Y PROYECTABLE

calidad asegurada



ALCRISTAL®



/alcristalecuador



@AlcristalCA



EUROVEN
VENTANERÍA EUROPEA
DE ALUMINIO Y CRISTAL

VENTANA FIJA Y ABATIBLE

DESCRIPCIÓN

La serie V-8000/40 la compone un marco de 40 mm de cuerpo y varias hojas de 47 mm así como un inversor ensamblado a corte de 45° mediante una escuadra. La hoja dispone igualmente de un perfil tubular de dimensiones 47 x 65.3 mm, y el ensamblado se produce mediante una única escuadra de tiro.

La serie dispone de diferentes diseños de perfiles, incluyendo amplias zancas, incluso con refuerzo, consiguiendo una inercia suficiente para composiciones tipo galería. Al tener varios diseños de marcos y hojas de perfiles de unión, de refuerzo de esquineros, etc. la posibilidad de combinación es especialmente extensa.



VENTANA ABATIBLE Y PROYECTABLE



La hoja se ha diseñado para acoger toda la serie de junquillos rectos y/o curvos de las series de canal Europeo de Extrugasa, pudiendo colocarse vidrios o paneles de entre **6 y 22 mm**

Con o sin malla

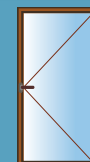
APLICACIONES Y COMPOSICIONES

La serie es de lo más completa, pudiendo adaptarse todo tipo herrajes llamados "canal europeo", consiguiendo de esta forma realizarse, ventanas de una y dos hojas, con oscilo batiente, proyectantes. Incluso combinaciones de todo tipo; unión de Módulos, formar esquinas, etc.

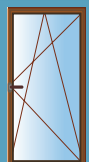
APLICACIONES Y COMPOSICIÓN



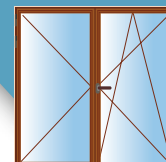
FLUJ.



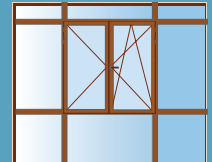
VENTANAS DE 1 HOJA CON APERTURA INTERIOR O EXTERIOR.



VENTANAS DE 1 HOJA OSCILO/BATIENTE.



VENTANAS DE 1 O 2 HOJAS CON 1 OSCILO/BATIENTE.



COMBINACIÓN DE VENTANA Y VARIOS FLUJ. DE PEQUEÑAS DIMENSIONES.

1 ESPACIO PARA VIDRIOS O PANELES DESDE 6 A 22 MM.

2 JUNQUILLOS DE CLIPAR O DE GRAPA, DE FORMA CURVA O RECTA.

3 TUBULAR PARA ESCUADRA DE TETÓN RETRÁCTIL.

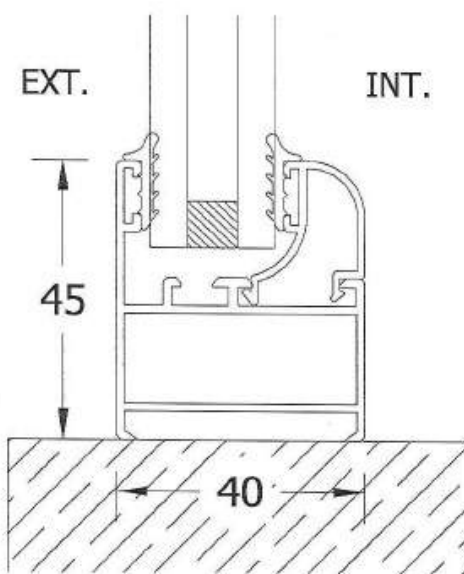
4 CANALES ESTÁNDARES PARA HERRAJES DE CANAL EUROPEO.

5 GOMA BATIENTE TUBULAR CON BASE RÍGIDA.

6 GOMA CENTRAL EN EPDM, DIMENSIONADA PARA LA SERIE.

7 TUBULAR PARA ESCUADRA DE TETÓN RETRÁCTIL.

VENTANA FIJA

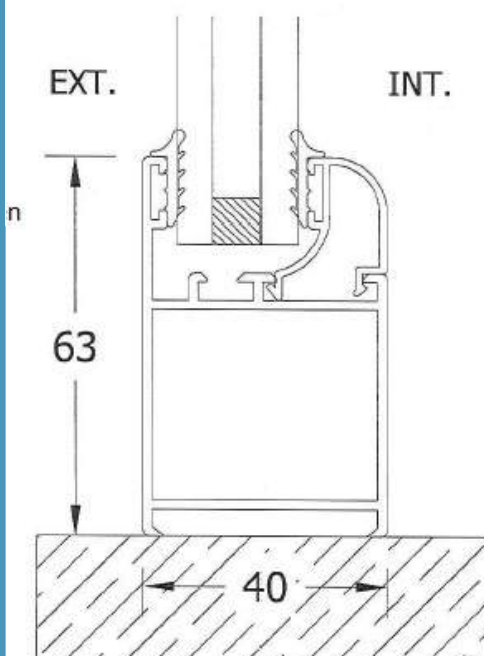


MEDIDA ESTÁNDAR

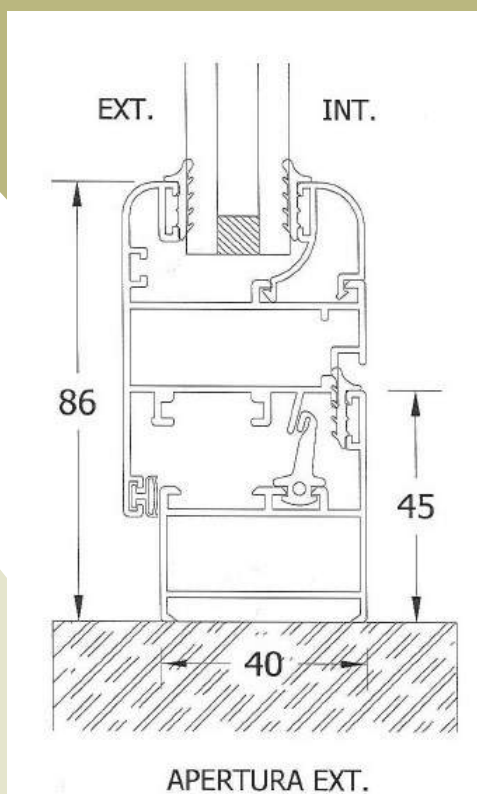
0,90 m (ancho) x 2,00 m (alto).

MEDIDAS MÁXIMAS DE MÓDULO :

2,50 x 3,60 m que pueden repetirse ya sea con divisores de aluminio o vidrio besado.



VENTANA ABATIBLE Y PROYECTABLE

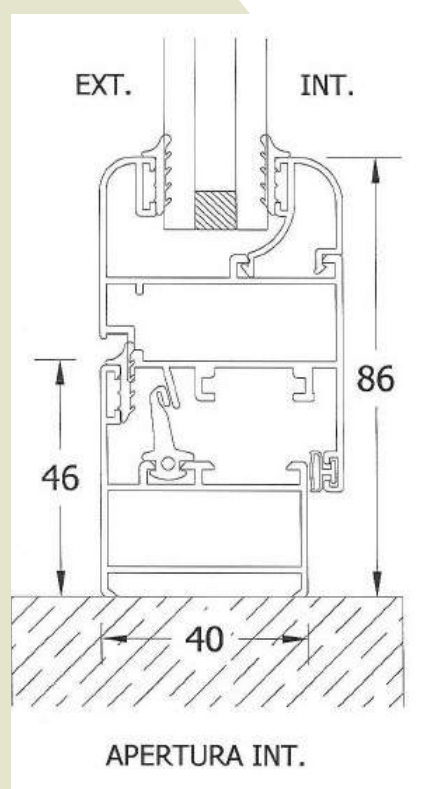


VENTANA ABATIBLE

Medida Estándar :
0,70m x 1,40 m .

Medida Máxima :
1,20 m de ancho
2,50 m de alto

Sin exceder 45 Kg



VENTANA PROYECTABLE

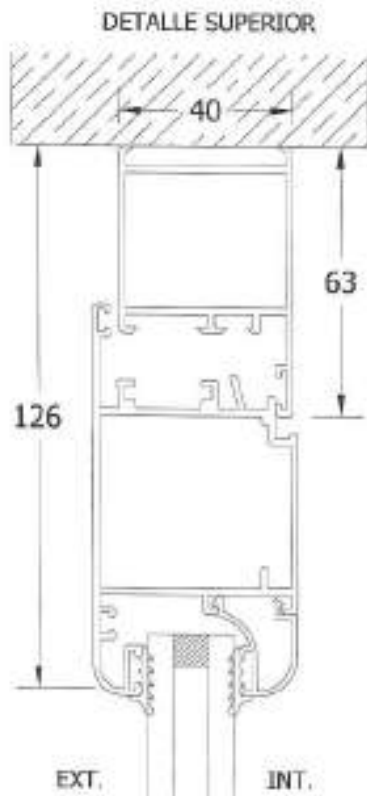
Medida Estándar :
1,00m x 0,60 m .

Medida Máxima :
2,00 x 1,00 m en sentido
vertical u horizontal.

Sin exceder 30 Kg

PUERTA ABATIBLE

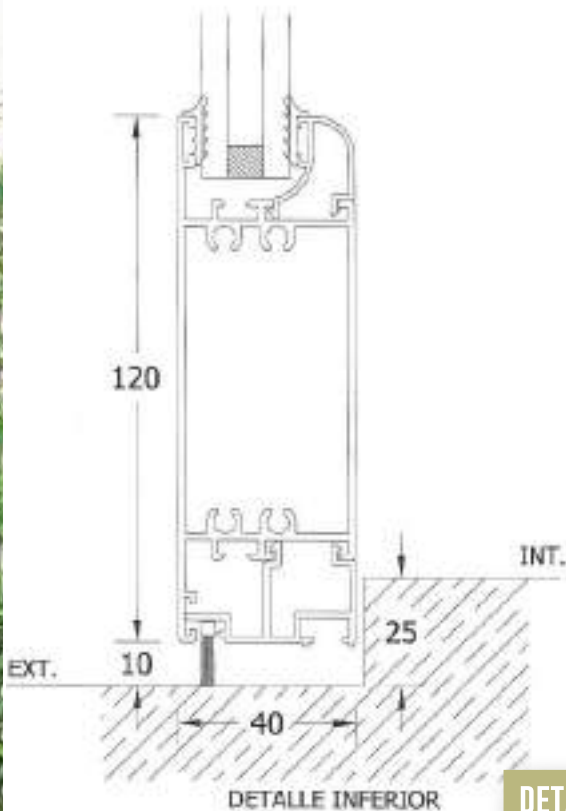
DETALLE SUPERIOR



Medida Estándar : 1,00m x 2,30 m .

Medida Máxima : 1,25 m x 3,50 m

Sin exceder 75 Kg por hoja.



DETALLE INFERIOR